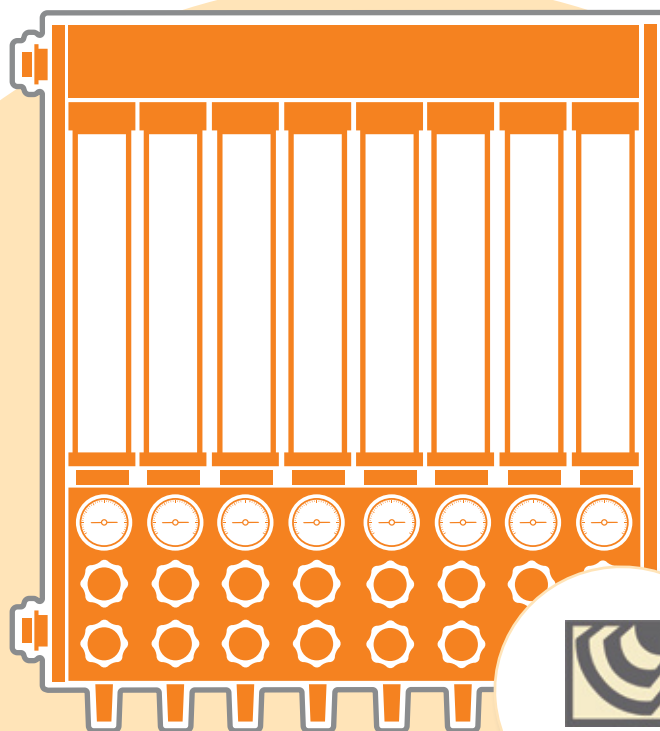




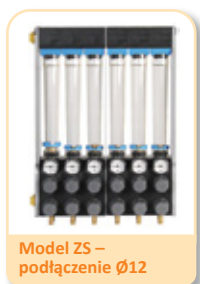
KMP
PLASTICS

rozwiązania dla przetwórstwa
tworzyw sztucznych



MARSE S.L.

ROTAMETRY



Model ZS –
podłączenie Ø12



Model ZR –
podłączenie 3/8"



REGULATORY PRZEPŁYWU WODY WFR

Regulatory przepływu wody serii WFR pozwalają na dokładną regulację przepływu indywidualnie dla każdej strefy (kanału). Nowa konstrukcja oraz wysoka jakość komponentów sprawia, że jest to jeden z najlepszych produktów na rynku.

CHARAKTERYSTYKA ROTAMETRÓW SERII WFR:

- ☛ Rura rotametryczna z poliamidu (standard)
- ☛ Obudowa wykonana z PA6 z 30% włókna szklanego
- ☛ Regulator kanału z mosiądzu
- ☛ Termometr (standard)
- ☛ Uszczelnienia typu o-ring (twardość 70 SHA)
- ☛ Maksymalna temperatura pracy: 90°C (przy ciśnieniu 4 bar)
- ☛ Maksymalne ciśnienie: 6 bar (przy temperaturze 70°C)
- ☛ Przepływ wody 720l/h
- ☛ Zawór wejściowy oraz wyjściowy wykonany z mosiądzu
- ☛ Dostępne części zamienne

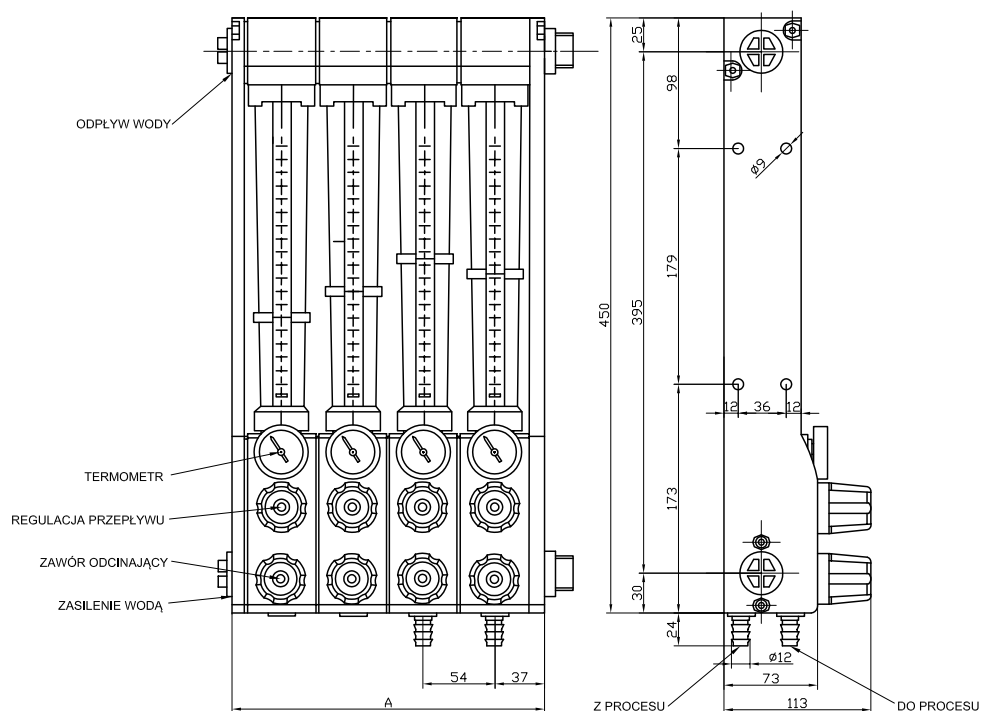


Dostępne części zamienne

Model ZR – podłączenie 3/8"



Model ZS – podłączenie Ø12



Liczba stref	1	2	3	4	5	6	7	8	9	10	11	12
Szerokość A (mm)	73	126	179	231	284	339	392	444	497	552	607	659