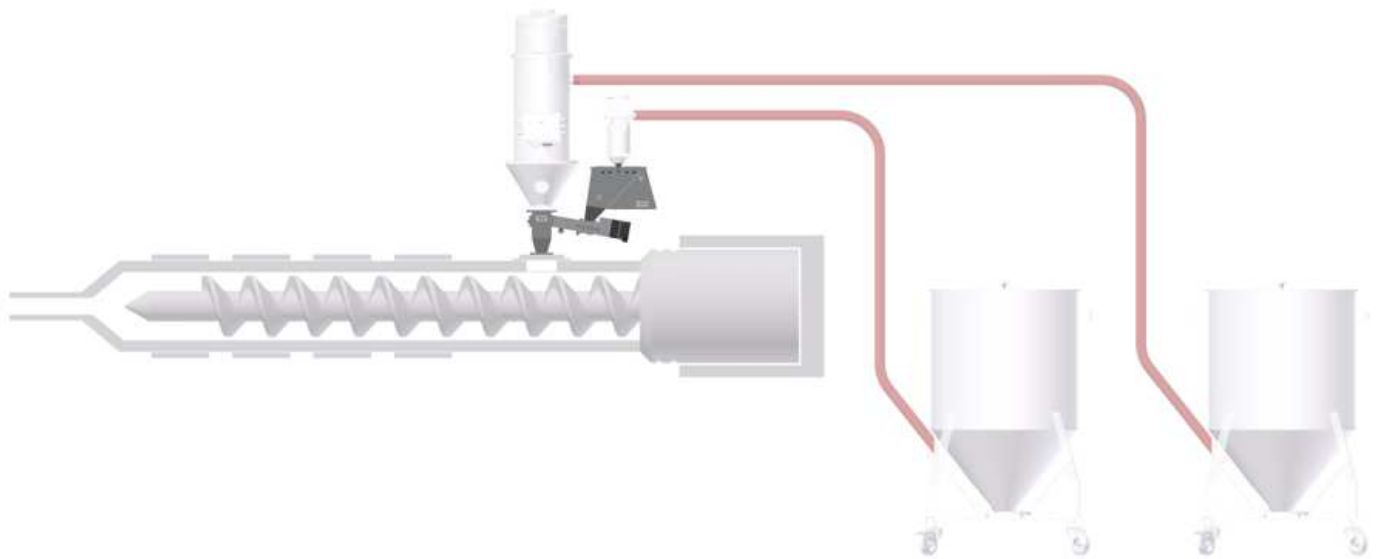




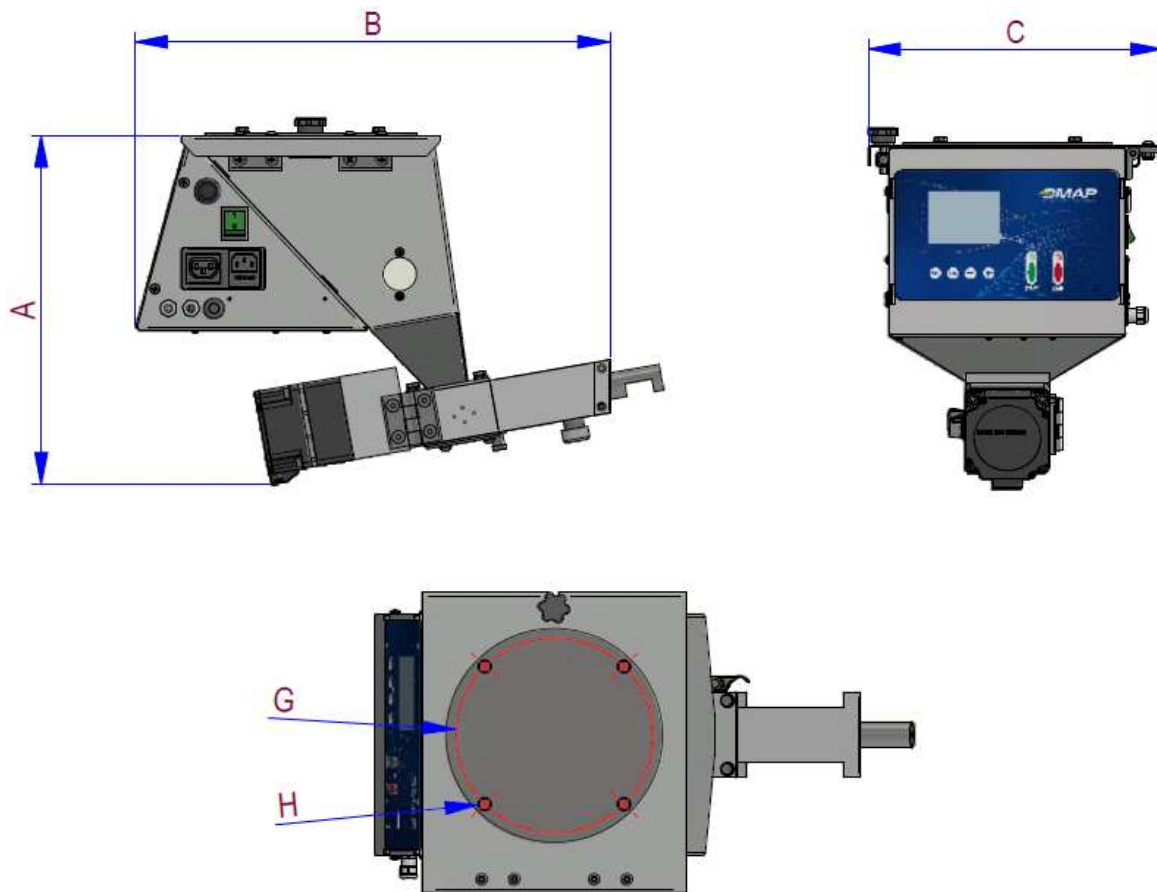
DV.18 series

**NEW DMAP**  
never stop innovating





DV.18		DV1.18-50100	DV1.18-20100	DV2.18-50100	DV2.18-20100
Campo produzione <i>Throughput range</i>	kg/h	0,2 ÷ 3,5	0,4 ÷ 7,0	1,2 ÷ 15,0	2,4 ÷ 30,0
Coclea (D x passo) <i>Screw (D x pitch)</i>	mm	16 x 12	16 x 12	30 x 20	30 x 20
Volume tramoggia <i>Hopper volume</i>	dm <sup>3</sup>	6	6	16	16
Potenza motore <i>Motor power</i>	W	50	50	50	50
Velocità motore <i>Motor speed</i>	rpm	2500	2500	2500	2500
Velocità max coclea <i>Max Screw Speed</i>	rpm	50	125	50	125
Rapporto trasmissione <i>Gear box ratio DV</i>	-	1:50	1:20	1:50	1:20
Tensione <i>Voltage</i>	-	230V/1/50Hz	230V/1/50Hz	230V/1/50Hz	230V/1/50Hz



DV.18		DV1.18-50100	DV1.18-20100	DV2.18-50100	DV2.18-20100
A	mm	333	333	410	410
B	mm	448	448	592	592
C	mm	281	281	355	355
G (∅)	mm	182	182	265	265
H (M)	-	6	6	6	6