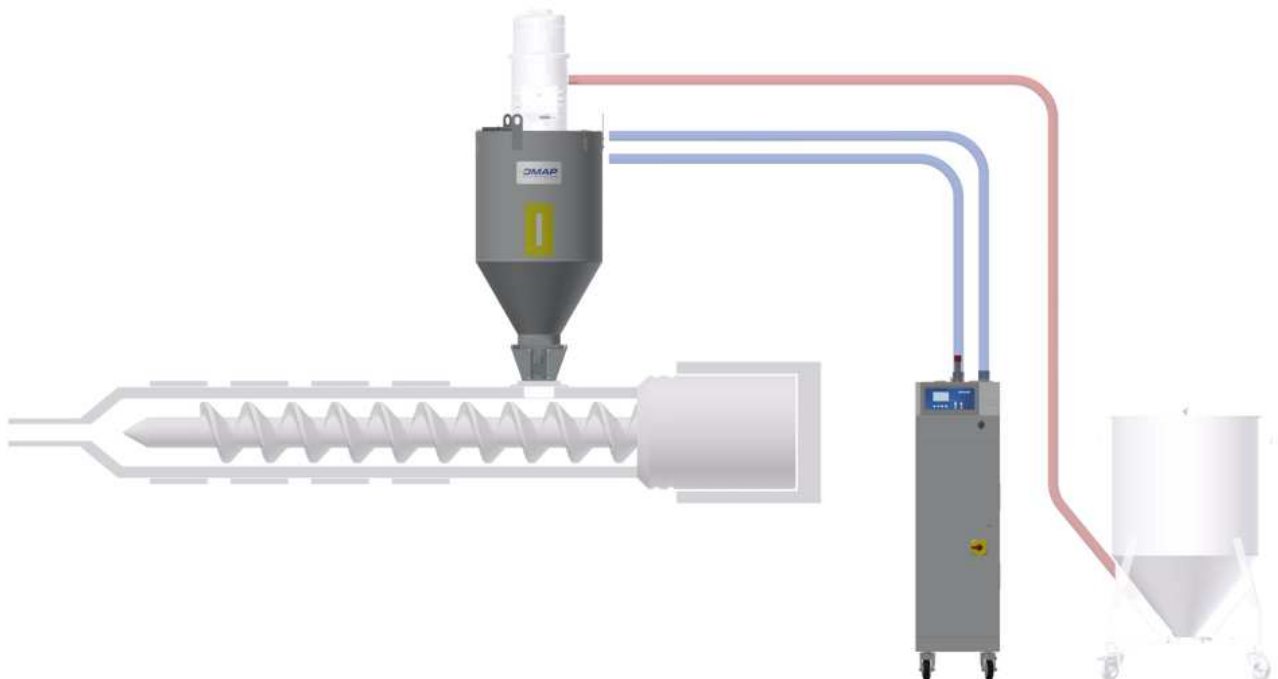




MD80-120 series

NEW DMAP
never stop innovating

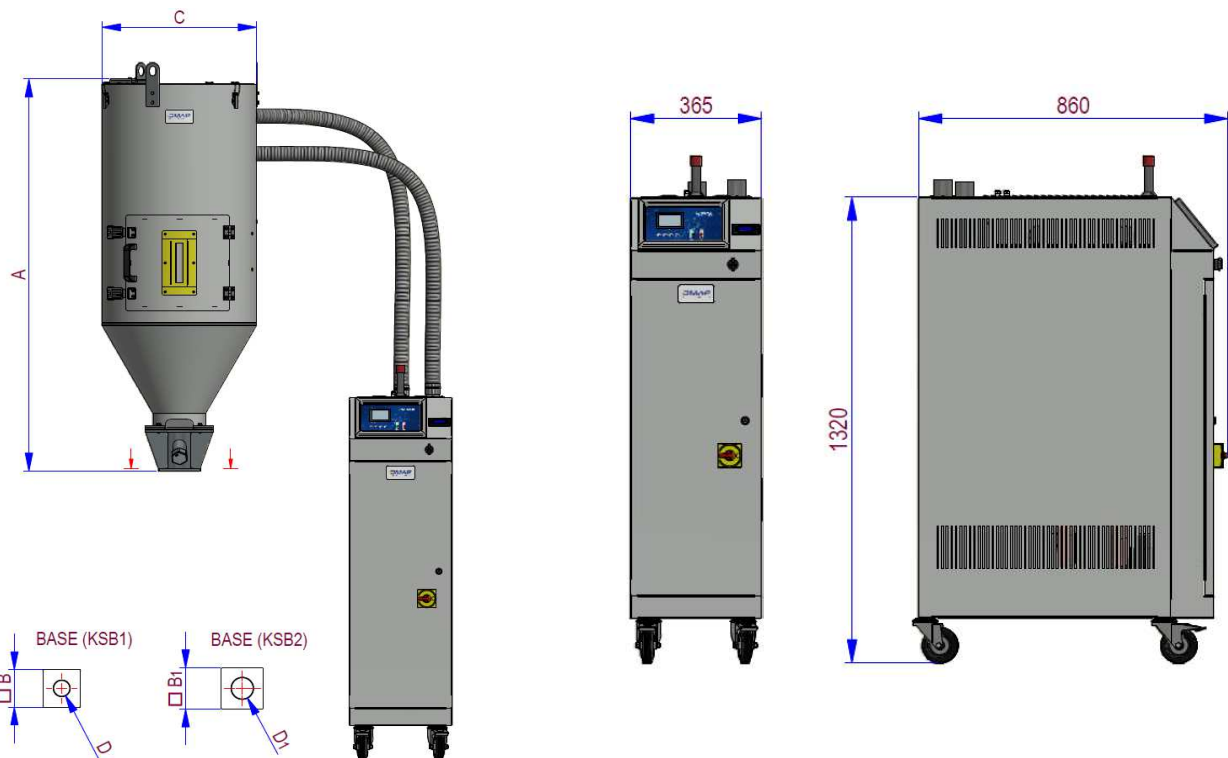




MD80-120 series

NEWMAP
never stop innovating

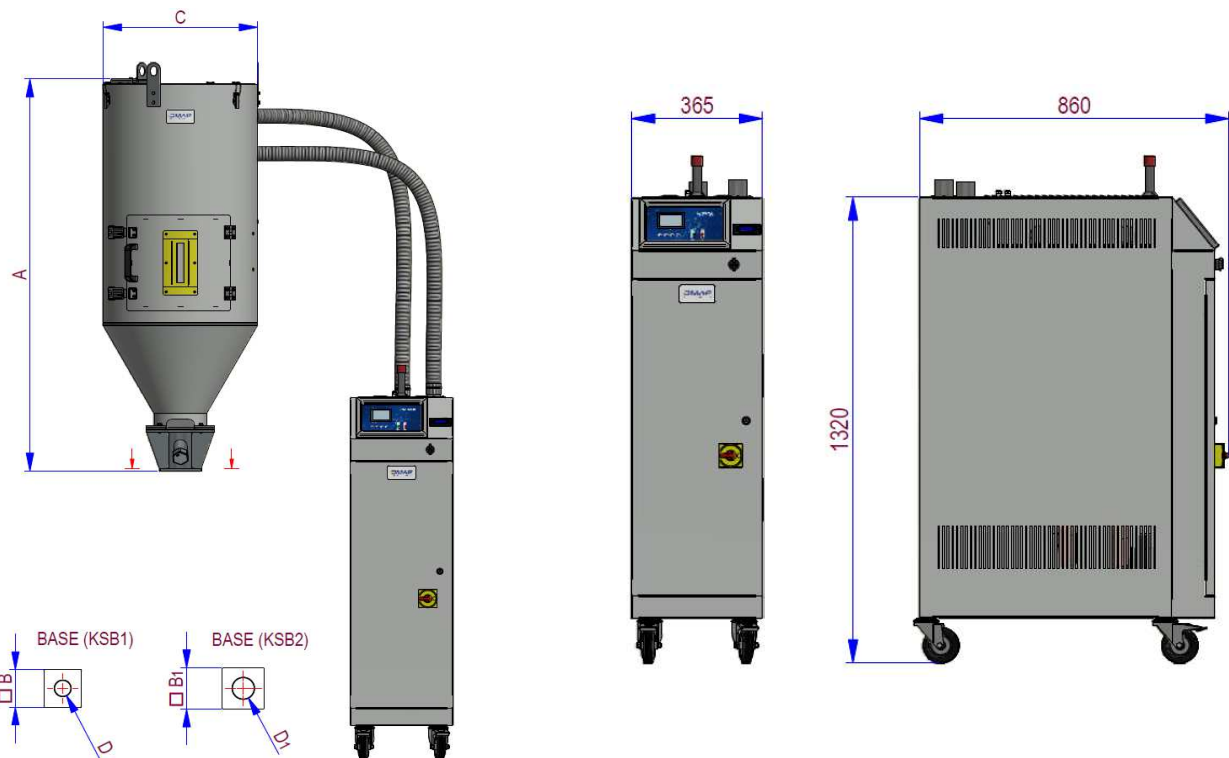
MD		MD80-MT/HT50	MD80-MT/HT75	MD80-MT/HT100
Temperatura di processo MT <i>MT Process temperature</i>	°C	70 ÷ 140	70 ÷ 140	70 ÷ 140
Temperatura di processo HT <i>HT Process temperature</i>	°C	70 ÷ 180	70 ÷ 180	70 ÷ 180
Punto di rugiada <i>Dew Point</i>	°C	-50	-50	-50
Portata d'aria <i>Air flow</i>	m ³ /h	80	80	80
Pressione statica <i>Static pressure</i>	mbar	120	120	120
Potenza soffiante <i>Blower power</i>	kW	0.4	0.4	0.4
Potenza risc. Processo MT <i>MT Process heating</i>	kW	3.0	3.0	3.0
Potenza risc. Processo HT <i>HT Process heating</i>	kW	4.8	4.8	4.8
Potenza risc. Rigenerazione <i>Regeneration heating</i>	kW	1.5	1.5	1.5
Tot. potenza installata MT <i>MT Tot. installed power</i>	kW	4.9	4.9	4.9
Tot. potenza installata HT <i>HT Tot. installed power</i>	kW	6.4	6.4	6.4
Potenza assorbimento a 80°C <i>Absorbing power at 80°C</i>	kW	2.0	2.0	2.0
Frequenza <i>Voltaggio</i>	-	400V/3+N/50Hz	400V/3+N/50Hz	400V/3+N/50Hz
Volume tramoggia <i>Hopper volume</i>	dm ³	50	75	100



MD		MD80-MT/HT50	MD80-MT/HT75	MD80-MT/HT100
A	mm	924	1124	1124
B	mm	135 x 135	135 x 135	-
B1	mm	-	-	150 x 150
C (∅)	mm	490	490	550
D (∅)	mm	55	55	-
D1 (∅)	mm	-	-	75



MD		MD80-MT/HT150	MD120-MT/HT150	MD120-MT/HT200
Temperatura di processo MT <i>MT Process temperature</i>	°C	70 ÷ 140	70 ÷ 140	70 ÷ 140
Temperatura di processo HT <i>HT Process temperature</i>	°C	70 ÷ 180	70 ÷ 180	70 ÷ 180
Punto di rugiada <i>Dew Point</i>	°C	-50	-50	-50
Portata d'aria <i>Air flow</i>	m ³ /h	80	120	120
Pressione statica <i>Static pressure</i>	mbar	120	140	140
Potenza soffiante <i>Blower power</i>	kW	0.4	0.85	0.85
Potenza risc. Processo MT <i>MT Process heating</i>	kW	3.0	4.8	4.8
Potenza risc. Processo HT <i>HT Process heating</i>	kW	4.8	6.0	6.0
Potenza risc. Rigenerazione <i>Regeneration heating</i>	kW	1.5	1.5	1.5
Tot. potenza installata MT <i>MT Tot. installed power</i>	kW	4.9	7.15	7.15
Tot. potenza installata HT <i>HT Tot. installed power</i>	kW	6.4	8.35	8.35
Potenza assorbimento a 80°C <i>Absorbing power at 80°C</i>	kW	2.0	2.3	2.3
Frequenza <i>Voltaggio</i>	-	400V/3+N/50Hz	400V/3+N/50Hz	400V/3+N/50Hz
Volume tramoggia <i>Hopper volume</i>	dm ³	150	150	200



MD		MD80-MT/HT150	MD120-MT/HT150	MD120-MT/HT200
A	mm	1424	1424	1724
B	mm	-	-	-
B1	mm	150 x 150	150 x 150	150 x 150
C (ø)	mm	550	550	550
D (ø)	mm	-	-	-
D1 (ø)	mm	75	75	75