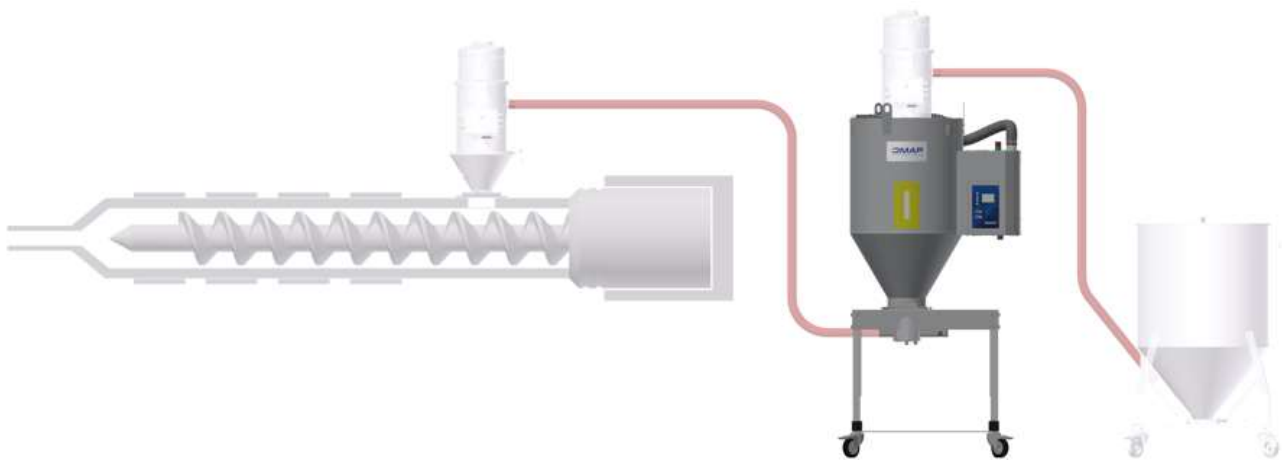




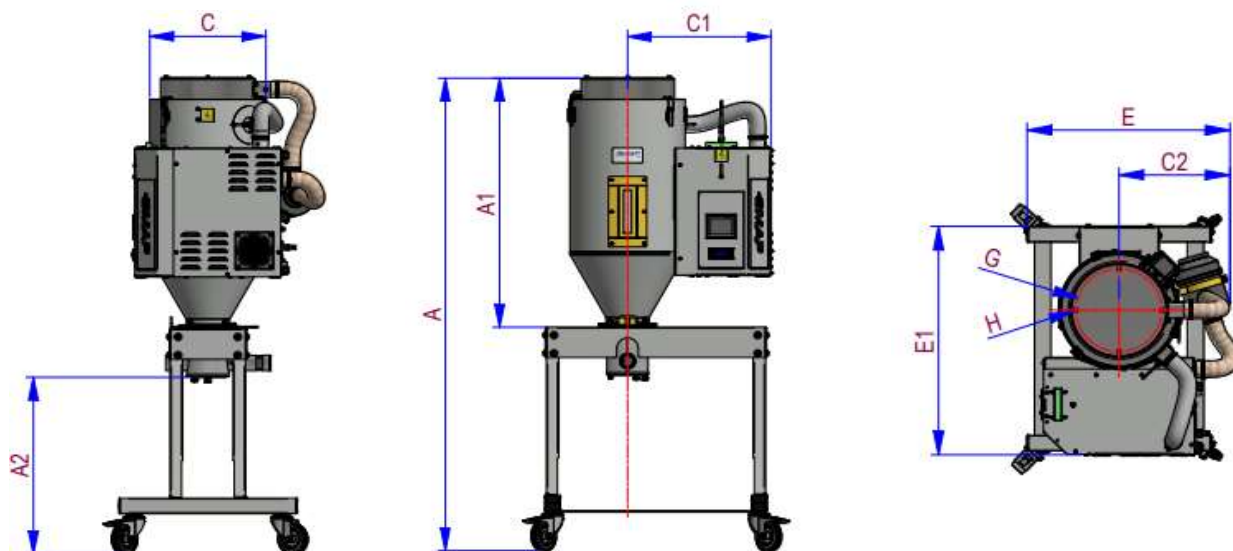
WDC.E15÷30 series





WDC.E15÷30 series

WDC.E	WDC.E15-MT/HT30	WDC.E20-MT/HT50	WDC.E25-MT/HT75	WDC.E30-MT/HT100	
Portata d'aria <i>Air Flow</i>	m ³ /h	15	20	25	30
Punto di rugiada medio <i>Average working dew point</i>	°C	-40	-40	-40	-40
Ventilatore processo <i>Process fan</i>	W	75	75	75	75
Ventilatore rigenerazione <i>Regeneration fan</i>	W	8	8	8	8
Ventilatore raffreddamento <i>Cooling fan</i>	W	8.6	8.6	8.6	8.6
Riscaldamento processo <i>Process heating</i>	W	1600	1600	1600	1600
Rigenerazione processo <i>Regeneration heating</i>	W	1000	1000	1000	1000
Campo temperatura deumidificazione <i>Drying temperature range</i>	°C	50 ÷ 150	50 ÷ 150	50 ÷ 150	50 ÷ 150
HT versione alta temperatura <i>HT high temperature version</i>	°C	50 ÷ 170	50 ÷ 170	50 ÷ 170	50 ÷ 170
Versione HT temperatura acqua <i>HT version water temperature</i>	°C	18	18	18	18
Voltaggio <i>Voltage</i>	-	230V/1/50Hz	230V/1/50Hz	230V/1/50Hz	230V/1/50Hz
Volume tramoggia <i>Hopper volume</i>	dm ³	30	50	75	100
Coibentazione <i>Insulation</i>	mm	50	50	50	50
Kit carrello <i>Trolley kit</i>	-	CART + VPM1-40/50	CART + VPM1-40/50	CART + VPM1-40/50	CART + VPM1-40/50



WDC.E	WDC.E15-MT/HT30	WDC.E20-MT/HT50	WDC.E25-MT/HT75	WDC.E30-MT/HT100	
A	mm	1565	1565	1765	1765
A1	mm	825	825	1025	1025
A2	mm	580	580	580	580
C (ø)	mm	370	490	490	550
C1	mm	460	520	520	550
C2	mm	350	400	400	430
E	mm	625	685	685	715
E1	mm	730	790	790	820
G (ø)	mm	265	265	265	265
H (M)	mm	6	6	6	6