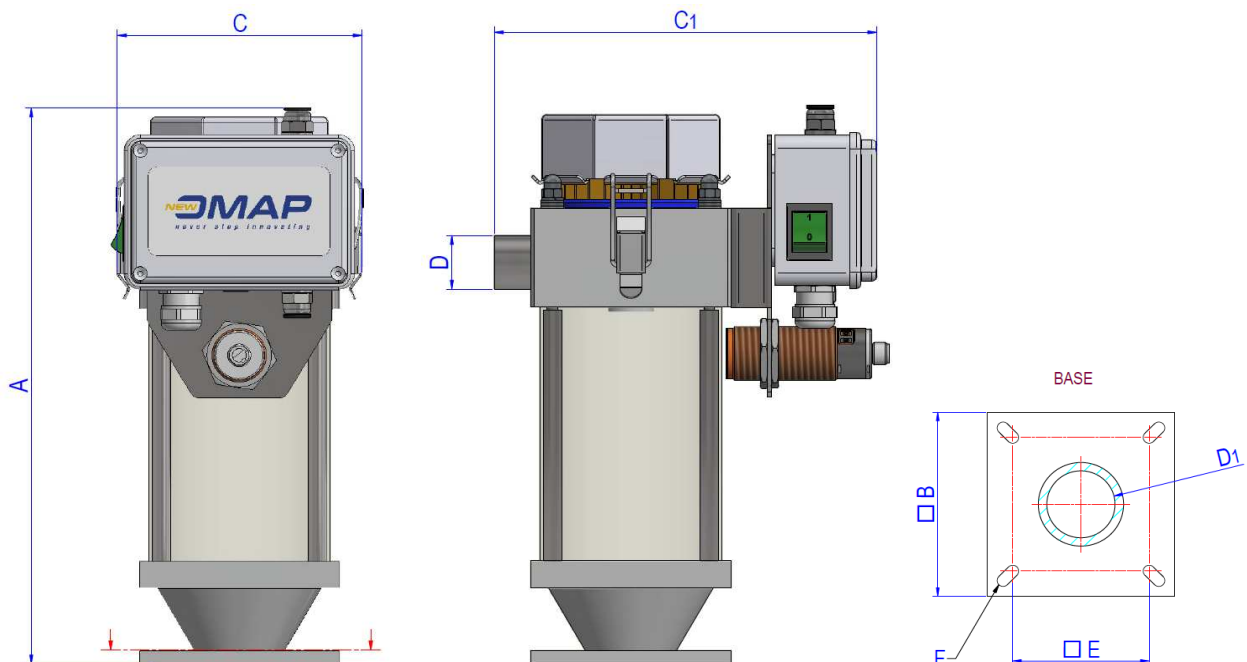




AV series		AV01	AV03
Volume ciclone <i>Receiver volume</i>	dm <sup>3</sup>	1 vetro/glass	3 vetro/glass
Produzione oraria <i>Max throughput</i>	kg/h	20	40
Pressione aria <i>Air pressure</i>	bar	6	6
Filtro <i>Filter</i>	-	Carta <i>Paper</i>	Carta <i>Paper</i>
Tubo flessibile <i>Flexible hose</i>	-	L=3m ø=30mm	L=3m ø=30mm
Sonda di aspirazione <i>Suction probe</i>	ø (mm)	30 aluminium	30 aluminium
Tensione/Frequenza <i>Voltage/Frequency</i>	-	230V/1/50Hz	230V/1/50Hz



AV series		AV01	AV03
A	mm	223	313
B	mm	110 x 110	110 x 110
C	mm	135	210
C1	mm	135	210
D (ø)	mm	40	40
D1 (ø)	mm	40	40
E	mm	80 x 80	80 x 80
F	mm	15 x 7	15 x 7