

# ColorSave 1000<sup>®</sup>

Pomiar zużycia dodatków,  
kontrola kosztów



 **LIAD**  
An AMPACET Company

**Innovation**  
*In Every Dose*

**Wysoce zaawansowany i ekonomiczny, jednokomponentowy, grawimetryczny dozownik barwnika/dodatków do wtryskarek, wylączarek oraz maszyn rozdmuchowych.**

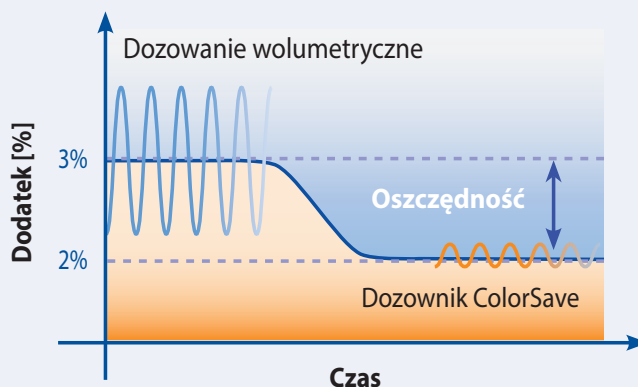
Dozownik Color Save 1000 wyposażony jest w wewnętrzny zbiornik z wagą, który zapewnia doskonałą odporność na wstrząsy i wibracje. Innowacyjna konstrukcja i algorytm zapewnia stałą wagę dozowanego materiału, niezależnie od zmian gęstości nasypowej materiału i innych parametrów dynamicznych.

**Zalety ColorSave 1000:**

- Sterownik PLC & HMI wyposażony w kolorowy, dotykowy panel
- Opróżnianie poprzez system Venturiego
- Podajnik Venturiego z obrotowym kołnierzem montażowym (opcjonalnie)
- Ekstremalna dokładność i powtarzalność pozwalające na dokładne dozowanie, zapobiegające przedozowaniu materiału
- Pomiar ubytku wagi pozwala precyzyjnie ustawić punkt operacyjny
- Poprawienie finalnej jakości produktu
- Zmniejszenie ilości braków
- Bardzo proste ustawienie przez automatyczną kalibrację (zerowy czas konfiguracji) zapewniające maksymalną wydajność
- Odpowiedni dla wszystkich wtryskarek, wylączarek oraz maszyn do rozdmuchu

**Znaczne oszczędności w porównaniu do dozowników objętościowych:**

Redukuje do 50% zużycie barwnika w porównaniu do tradycyjnych rozwiązań wolumetrycznych



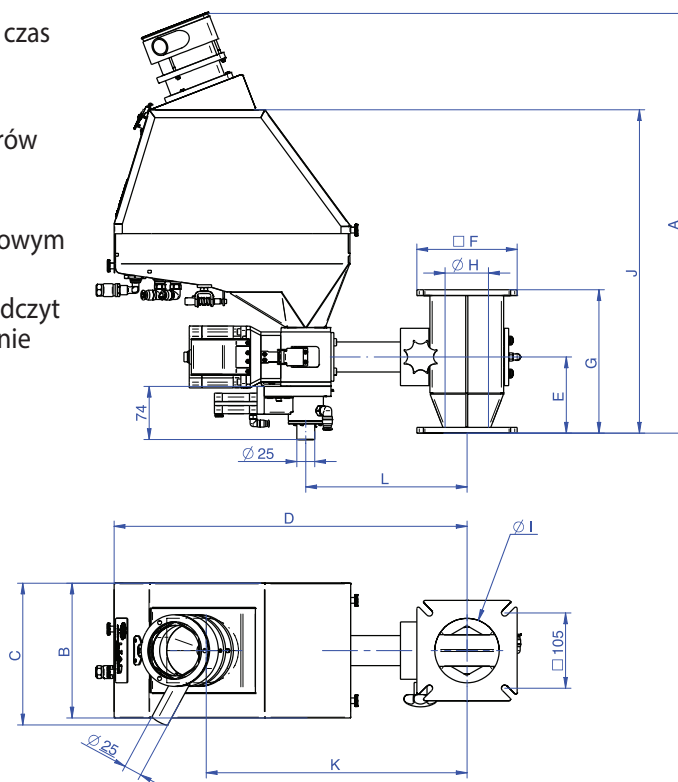
**Zastosowania ColorSave 1000:**

	Wtryskarka	Wylączarka	Wylączarka z rozdmuchem
<b>Zasada działania</b>	Dozowanie partiami. Bezpośredni pomiar i kontrola dodawanego materiału	Ciągła praca. Bezpośredni pomiar i kontrola natężenia przepływu dodatku (kg/h)	Ciągła praca. Bezpośredni pomiar i kontrola natężenia przepływu dodatku (kg/h)
<b>Nastawa</b>	Ustawienie wartości żądanego udziału procentowego dodatku i wagi wtrysku	Ustawienie wartości żądanego przepływu dodatku (kg/h) lub żądanego udziału procentowego z wydajności wylączarki	Ustawienie wartości żądanego udziału procentowego dodatku i wagi produktu
<b>Sygnal wejściowy</b>	Sygnal wejściowy do synchronizacji z cyklem plastyfikacji (i opcjonalnie z cyklem wtrysku)	Sygnal wejściowy do synchronizacji z wylączarką on/off oraz wejściowy sygnał analogowy 0-10V lub cyfrowy sygnał impulsowy 24V z enkodera	Sygnal wejściowy do synchronizacji z wylączarką on/off oraz sygnał wejściowy z maszyny do rozdmuchu do synchronizacji z czasem rozdmuchu
<b>Zapis danych</b>	Archiwizacja ilości cykli wtryskarki i wagi dozowanego materiału	Archiwizacja danych (suma podanych dodatków wyrażona w kg)	Archiwizacja danych (suma podanych dodatków wyrażona w kg oraz liczba cykli)

## Cechy ColorSave 1000:

- Przechowywanie do 1000 receptur, skrócony czas konfiguracji
- Łatwo wymiernalny ślimak dozujący materiał
- Prosty sposób czyszczenia przy zmianie kolorów i dodatków
- Opcjonalnie zintegrowany, automatyczny, podciśnieniowy podajnik Venturiego z obrotowym kołnierzem montażowym
- Odczyty w czasie rzeczywistym: na bieżąco odczyt zużycia materiału w oparciu o oprogramowanie zainstalowane w sterowniku

Wym (mm)	Vol. 3 Lt	Vol. 5 Lt	Vol. 10 Lt
A	586	636	665
B	186	210	250
C	277	290	340
D	490	490	500
E	105	105	95
F	140	140	210
G	200	200	200
H (min-max)	45-65	45-65	70-128
I	90	90	90
J	450	500	530
K	360	380	446
L	225	225	247



## Specyfikacja ColorSave 1000:

Feature	Specyfikacja
Zbiornik	3/5/10 litrów
Wydajność	0.2-100 kg/h (w trybie wolumetrycznym 0.02-550 kg/h)
Silnik	Silnik krokowy
Wyświetlacz	4.3" kolorowy ekran dotykowy
Sygnaly wejściowe - Wtryskarka	Sygnal wejściowy do synchronizacji z cyklem plastyfikacji (i opcjonalnie z cyklem wtrysku)
Sygnaly wejściowe - Wytłaczarka	Sygnal wejściowy do synchronizacji z wytłaczarką on/off oraz wejściowy sygnal analogowy 0-10V lub cyfrowy sygnal impulsowy 24V z enkodera
Sygnaly wejściowe - Wyłączarka z rozdmuchem	Sygnal wejściowy do synchronizacji z wytłaczarką on/off oraz sygnal wejściowy z maszyny do rozdmuchu do synchronizacji z czasem rozdmuchu
Receptury	1000
Komunikacja	Modbus TCP/IP
Ogniwo obciążnikowe	15 kg dla pojemności 3 i 5 litrów, 30 kg dla pojemności 10 litrów. Z kompensacją temperatury
Podajnik	Opcjonalnie automatyczny, zintegrowany podajnik Venturiego z obrotowym kołnierzem montażowym
Montaż i podawanie	Za pomocą bazy montażowej, bezpośrednio na gardzieli maszyny
Wyjście alarmowe	styk NO, obciążalność 24V/30mA max.,ysterowany gdy: błąd w dozowaniu, brak dozowania materiału lub zbyt duża dawka
Waga	3-litrowy: 16 kg, 5-litrowy: 18 kg, 10-litrowy: 34 kg, Sterownik: 5 kg
Zasilanie	100-240v, 200W, 50/60hz

## Montaż

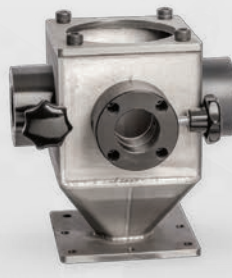
**ColorSave 1000** jest standardowo wyposażony w sześciokątną bazę montażową. Dostępne bazy montażowe:



Sześciokątna



Chłodzona



Potrójna



Okrągła

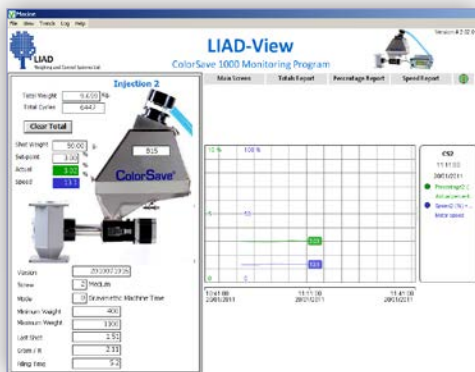


## System opróżniania

Innowacyjne i unikalne rozwiązanie zlokalizowane na spodzie dozownika. Pozwala na opróżnienie dozownika przez efekt Venturiego, bez fizycznej ingerencji ze strony operatora.

Wyposażony w zawór, który otwiera się na czas procesu opróżniania. W tym samym czasie system Venturiego wyciąga granulaty z wnętrza dozownika.

Aby opróżnić dozownik z pozostałych granulek, ślimak dozownika obraca się w przeciwnym kierunku, w tym samym czasie specjalna dysza wypuszcza strumień powietrza w kierunku ślimaka dla bardziej efektywnego czyszczenia.



## LIAD-View

Program monitorujący pracę dozowników ColorSave 1000. Możesz wykorzystać LIAD-View do:

- Przeglądania statusu wszystkich dozowników ColorSave na jednym ekranie
- Przeglądania archiwalnych wykresów każdego dozownika, zawierających rzeczywisty udział procentowy oraz prędkości silnika
- Przeglądania wszystkich parametrów, każdego z dozowników
- Generowania raportów historii, np. skumulowana waga, aktualny udział procentowy itd.



Tel: +972-4-9028800 • Fax: +972-4-9028818 • e-mail: [prod@liad.co.il](mailto:prod@liad.co.il)  
POB 10, Sky St., Misgav Industrial Park 2017400 Israel

[www.liad.co.il](http://www.liad.co.il)